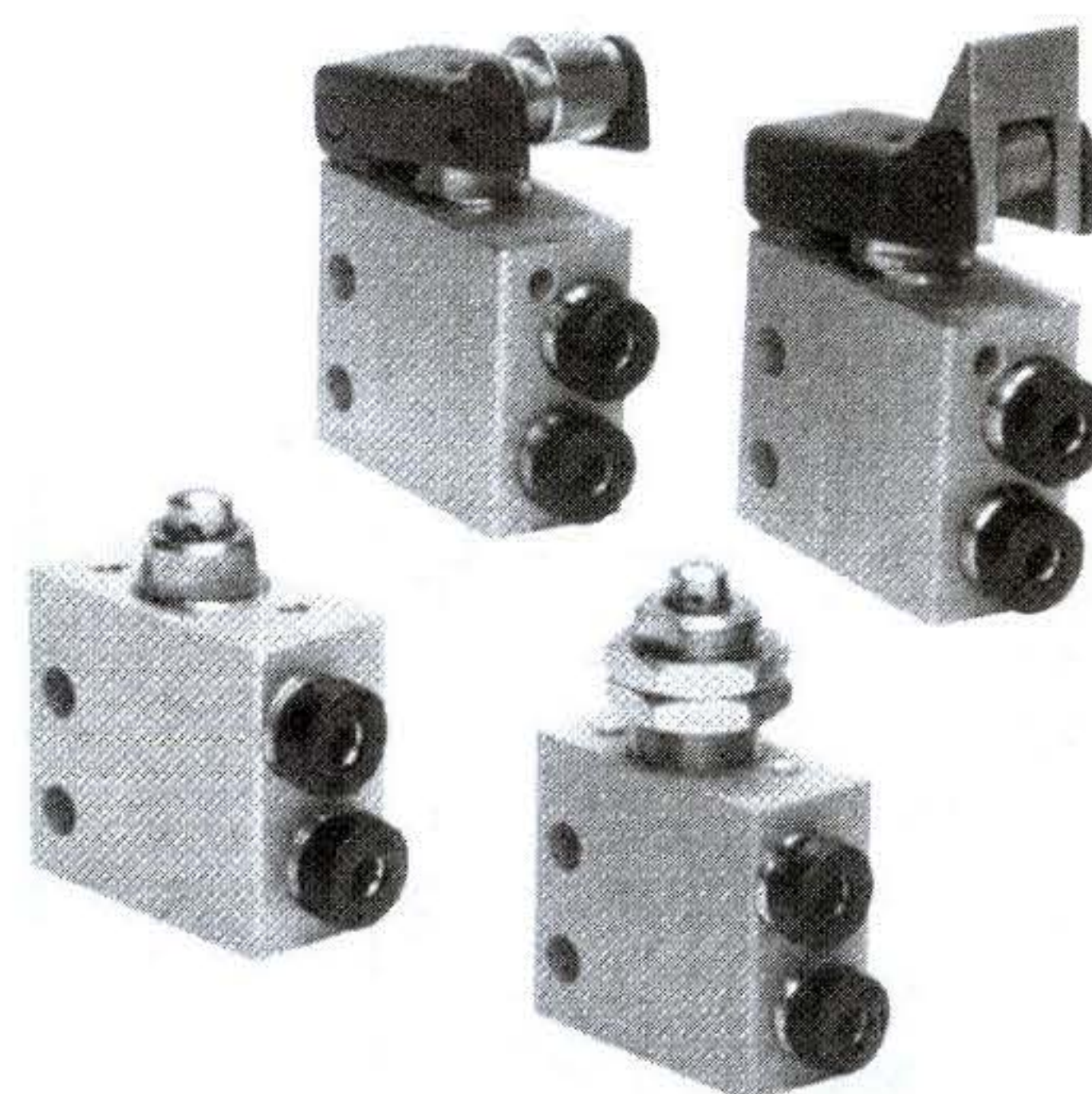


MICROVALVOLE A OTTURATORE NC E NA

- Microvalvole a otturatore NC e NA
NC and NO poppet microvalves
- Installazione in qualsiasi posizione
Installation in any position
- Attacchi filettati M5 o raccordi automatici per tubo Ø4
M5 threaded ports or push-in fittings for Ø4 tube
- Bassa forza di azionamento
Low actuating force
- Versione con adattatore (foro Ø22) per montaggio a pannello
Version with adaptor for panel mounting (with Ø22 hole)
- Esecuzioni speciali a richiesta
Special version on request


Materiali
Corpo: alluminio 11S

Molla: INOX

Guarnizioni: NBR

Parti interne: ottone OT58

Materials
Body: aluminium 11S

Spring: stainless steel

Seals: NBR

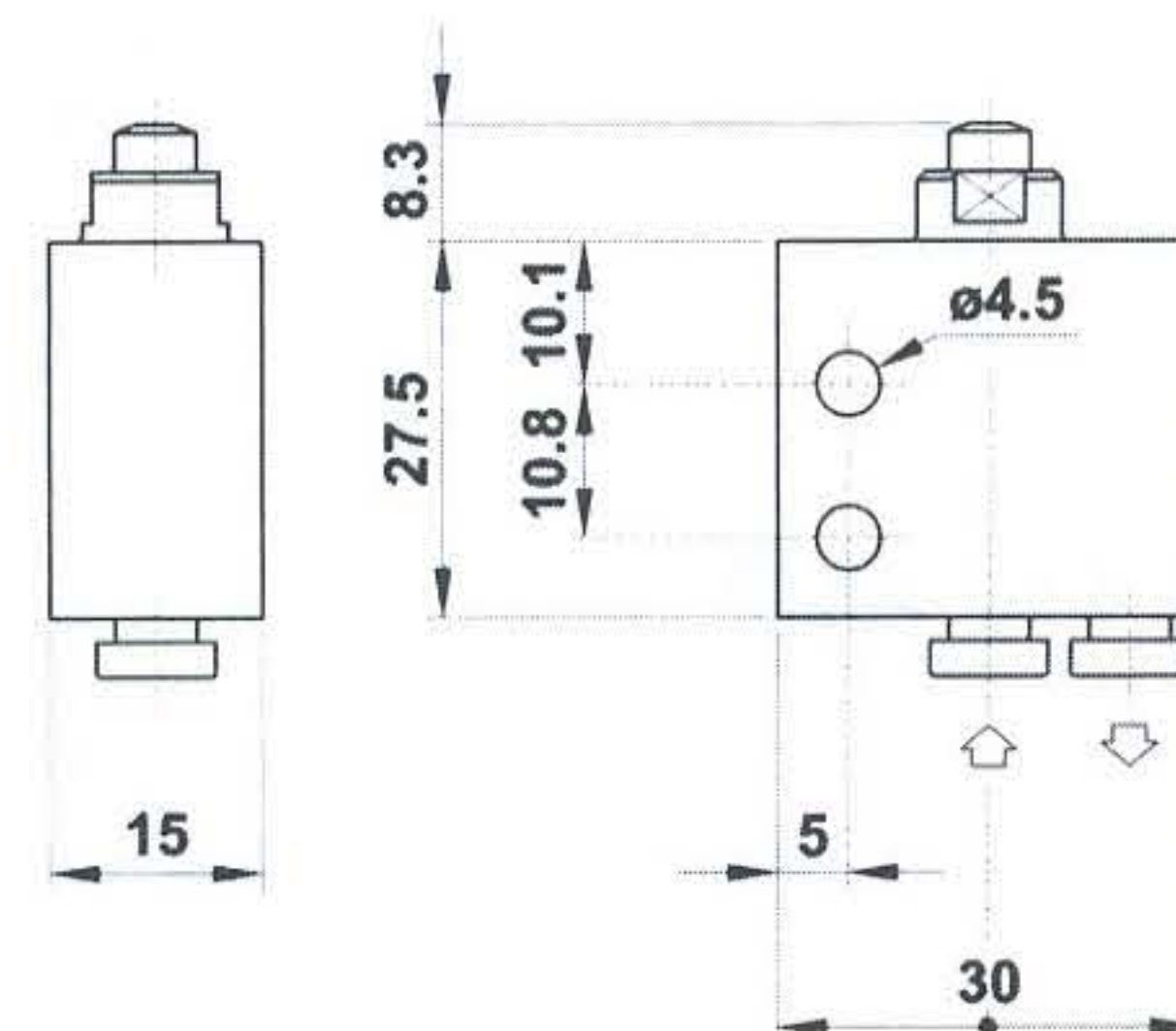
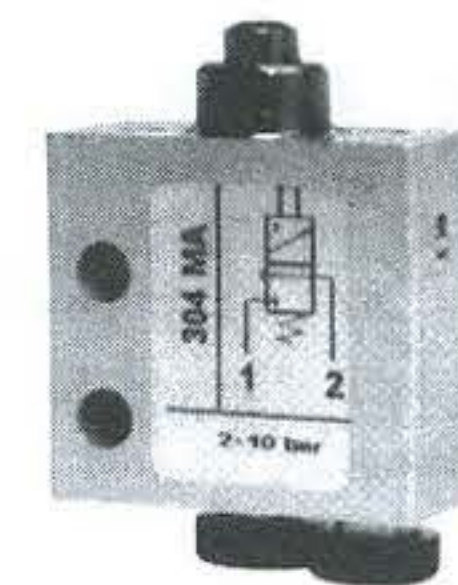
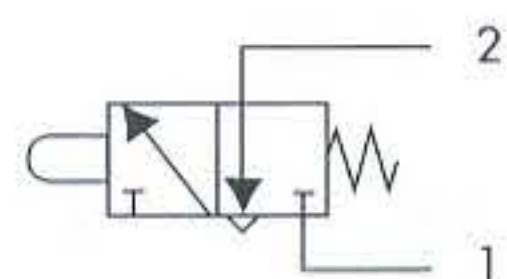
Internal parts: brass OT58

Diametro nominale <i>Nominal orifice</i>	2.5 mm
Portata nominale a 6 bar <i>Nominal flow rate at 6 bar</i>	100 NI/min
Temperatura di esercizio <i>Temperature range</i>	max + 60°C
Pressione di esercizio <i>Working pressure</i>	2 ... 10 bar 0.2 ... 1 MPa
Forza di azionamento <i>Actuating force</i>	6 N
Fluido <i>Fluid</i>	Aria filtrata 50µ con o senza lubrificazione <i>50µ filtered, lubricated or non lubricated air</i>

MICROVALVOLE CON AZIONAMENTO MECCANICO

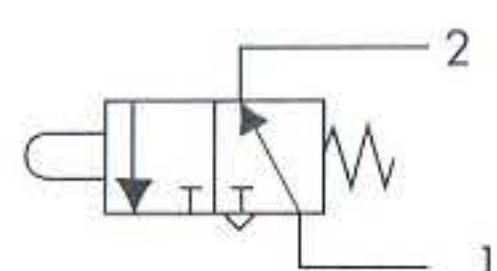
304 MA

3/2 NC raccordi automatici per tubo Ø4 (sotto), pulsante
 3/2 NC *push-in fittings for Ø4 tube (ports on the bottom), tappet*



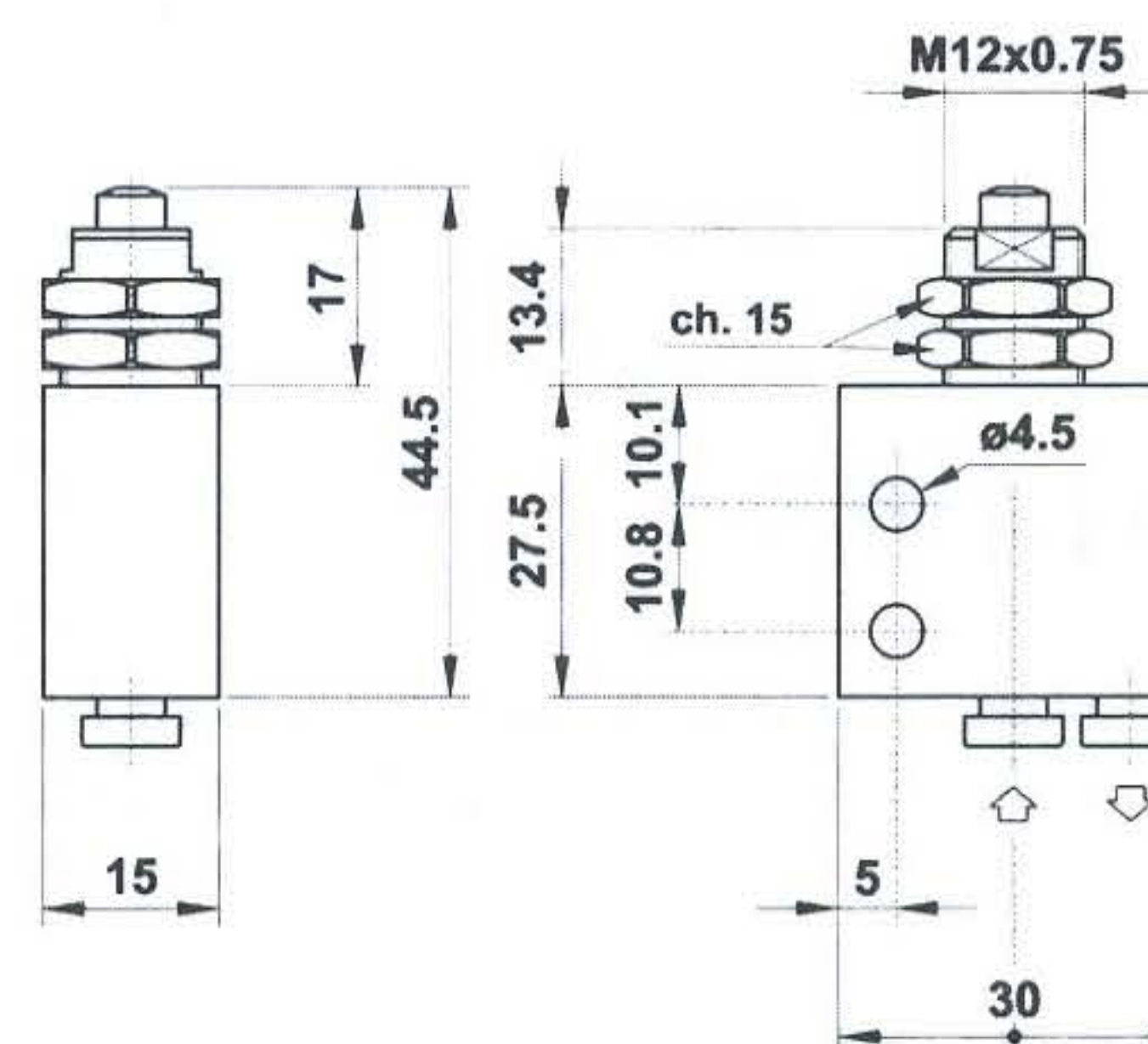
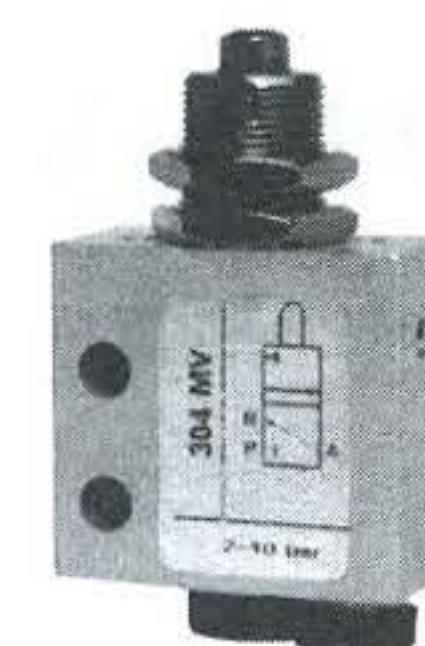
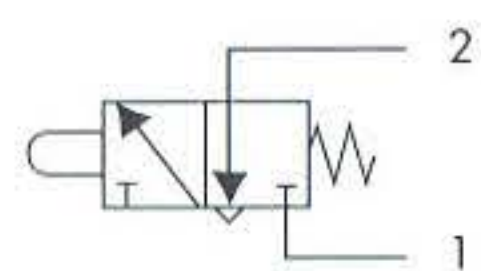
314 MA

3/2 NA raccordi automatici per tubo Ø4 (sotto), pulsante
 3/2 NO *push-in fittings for Ø4 tube (ports on the bottom), tappet*



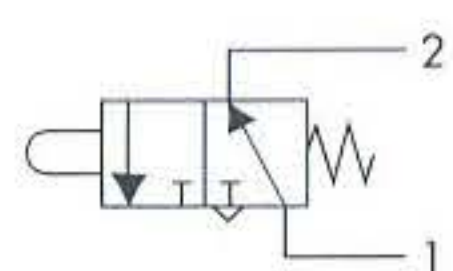
304 MV

3/2 NC raccordi automatici per tubo Ø4 (sotto), pulsante passa parete
 3/2 NC *push-in fittings for Ø4 tube (ports on the bottom), panel mount tappet*



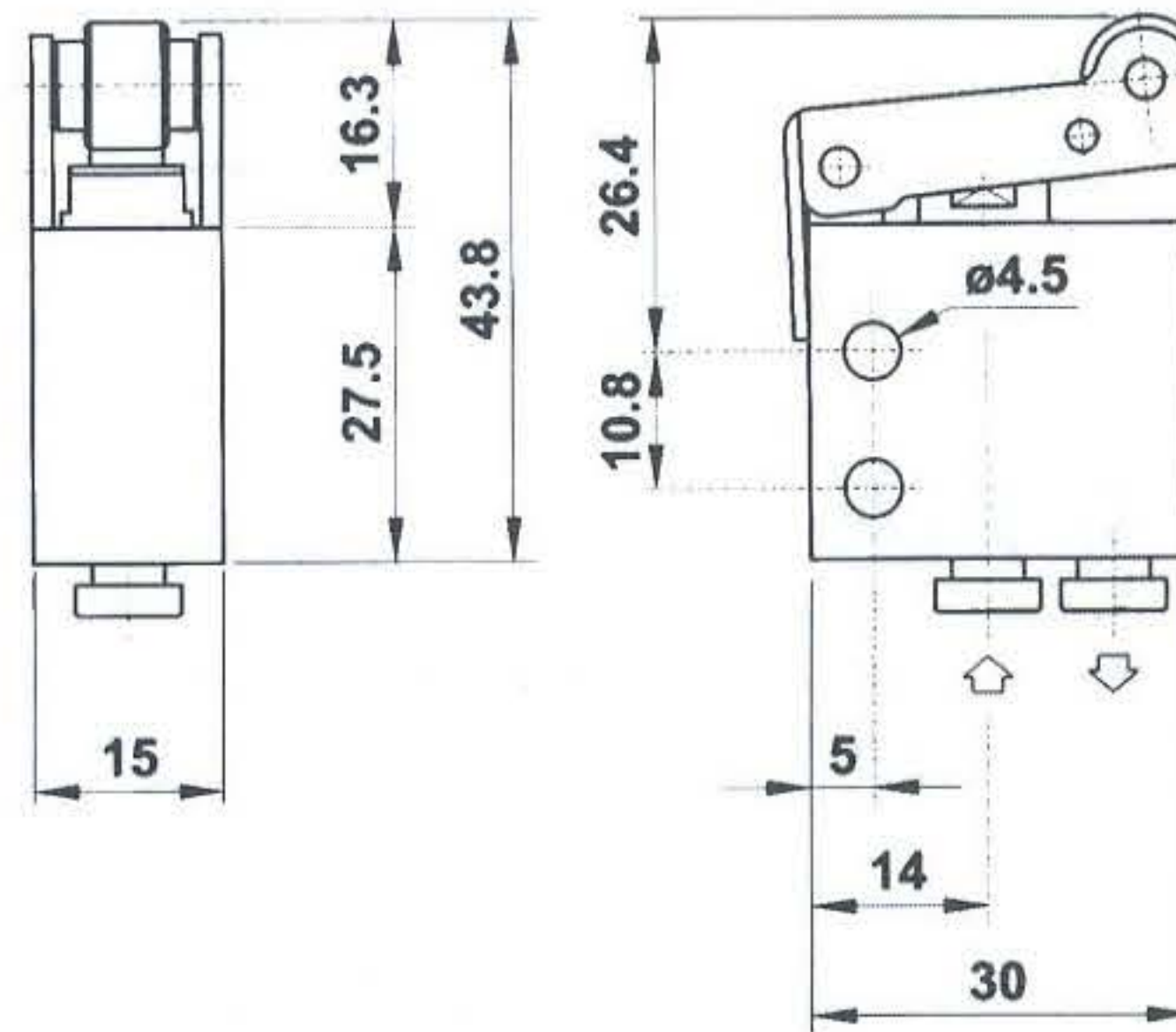
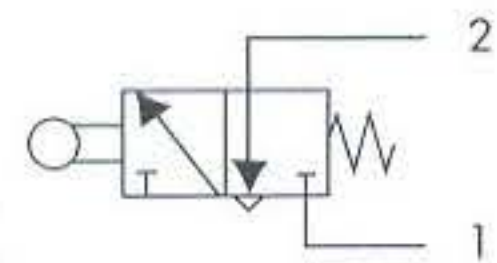
314 MV

3/2 NA raccordi automatici per tubo Ø4 (sotto), pulsante passa parete
 3/2 NO *push-in fittings for Ø4 tube (ports on the bottom), panel mount tappet*

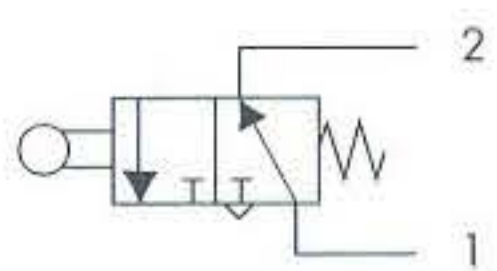


MICROVALVOLE CON AZIONAMENTO MECCANICO
304 MR

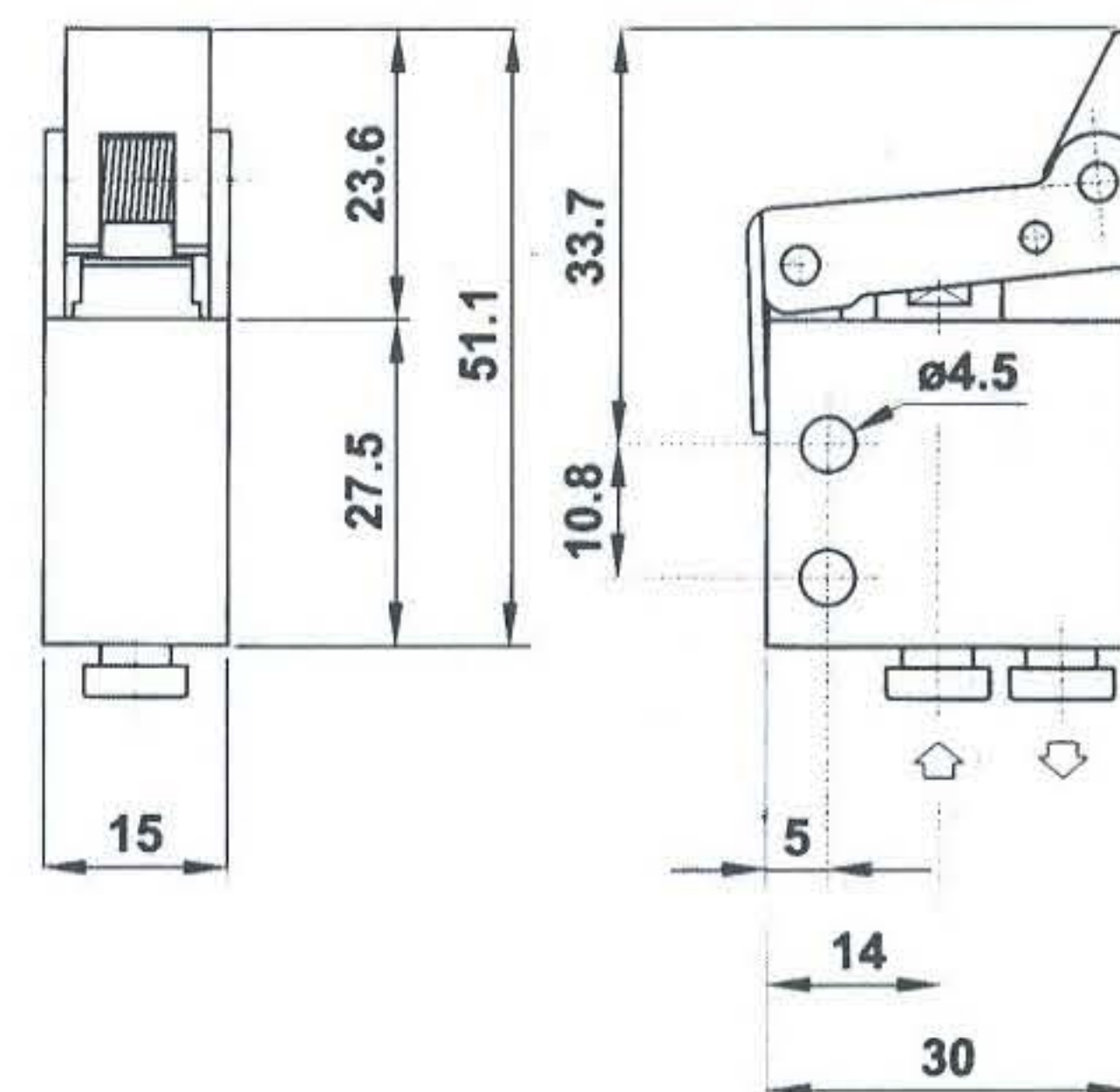
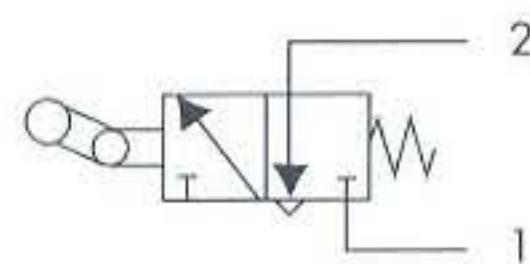
3/2 NC raccordi automatici per tubo Ø4 (sotto), leva rullo
 3/2 NC *push-in fittings for Ø4 tube (ports on the botton), roller lever*


314 MR

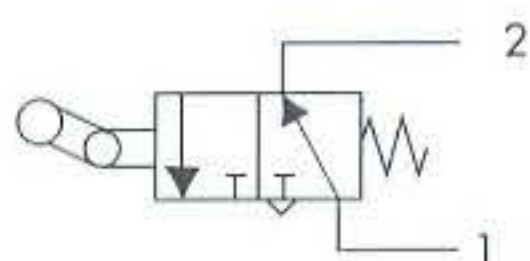
3/2 NA raccordi automatici per tubo Ø4 (sotto), leva rullo
 3/2 NO *push-in fittings for Ø4 tube (ports on the botton), roller lever*


304 MS

3/2 NC raccordi automatici per tubo Ø4 (sotto), leva unidirezionale
 3/2 NC *push-in fittings for Ø4 tube (ports on the botton), uni-directional lever*


314 MS

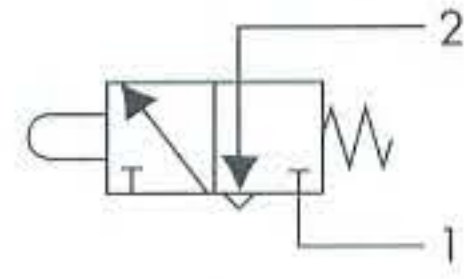
3/2 NA raccordi automatici per tubo Ø4 (sotto), leva unidirezionale
 3/2 NO *push-in fittings for Ø4 tube (ports on the botton), uni-directional lever*



MICROVALVOLE CON AZIONAMENTO MANUALE

304 MGx

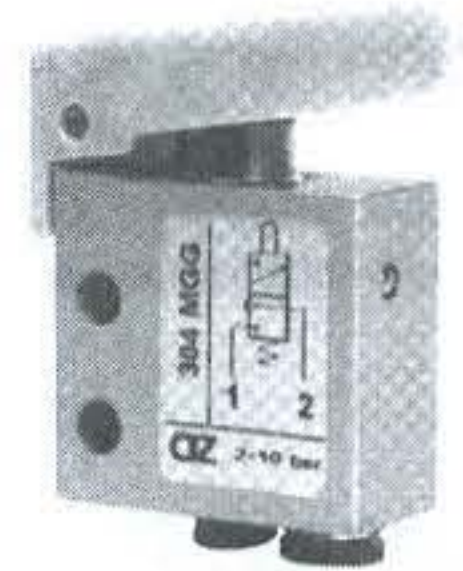
3/2 NC raccordi automatici per tubo Ø4 (sotto),
tasto (4 colori - vedi schema)
3/2 NC push-in fittings for Ø4 tube (ports on the bottom),
push botton (4 colours - see explanation)



Nella sigla del prodotto sostituire la lettera "x" con l'indicazione del colore del tasto.

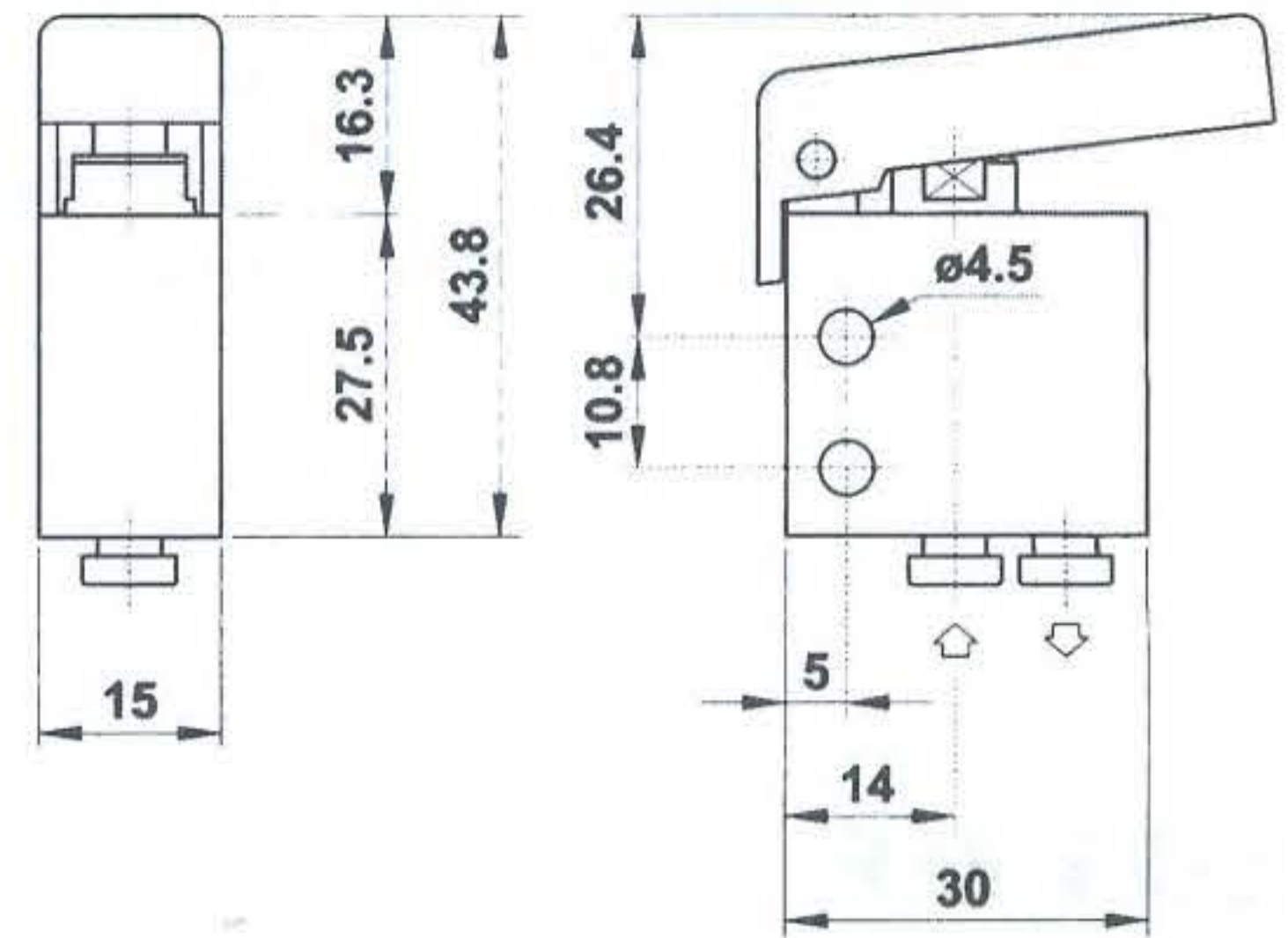
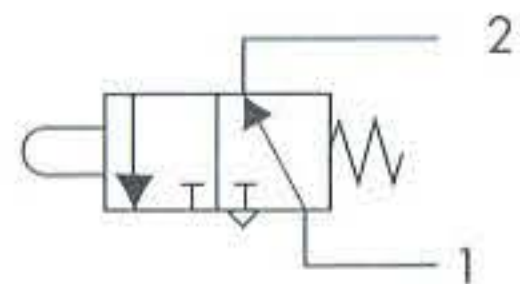
In the part number replace the letter "x" with the colour reference of the push button.

ROSSO - red	R
GIALLO - yellow	G
VERDE - green	V
NERO - black	N



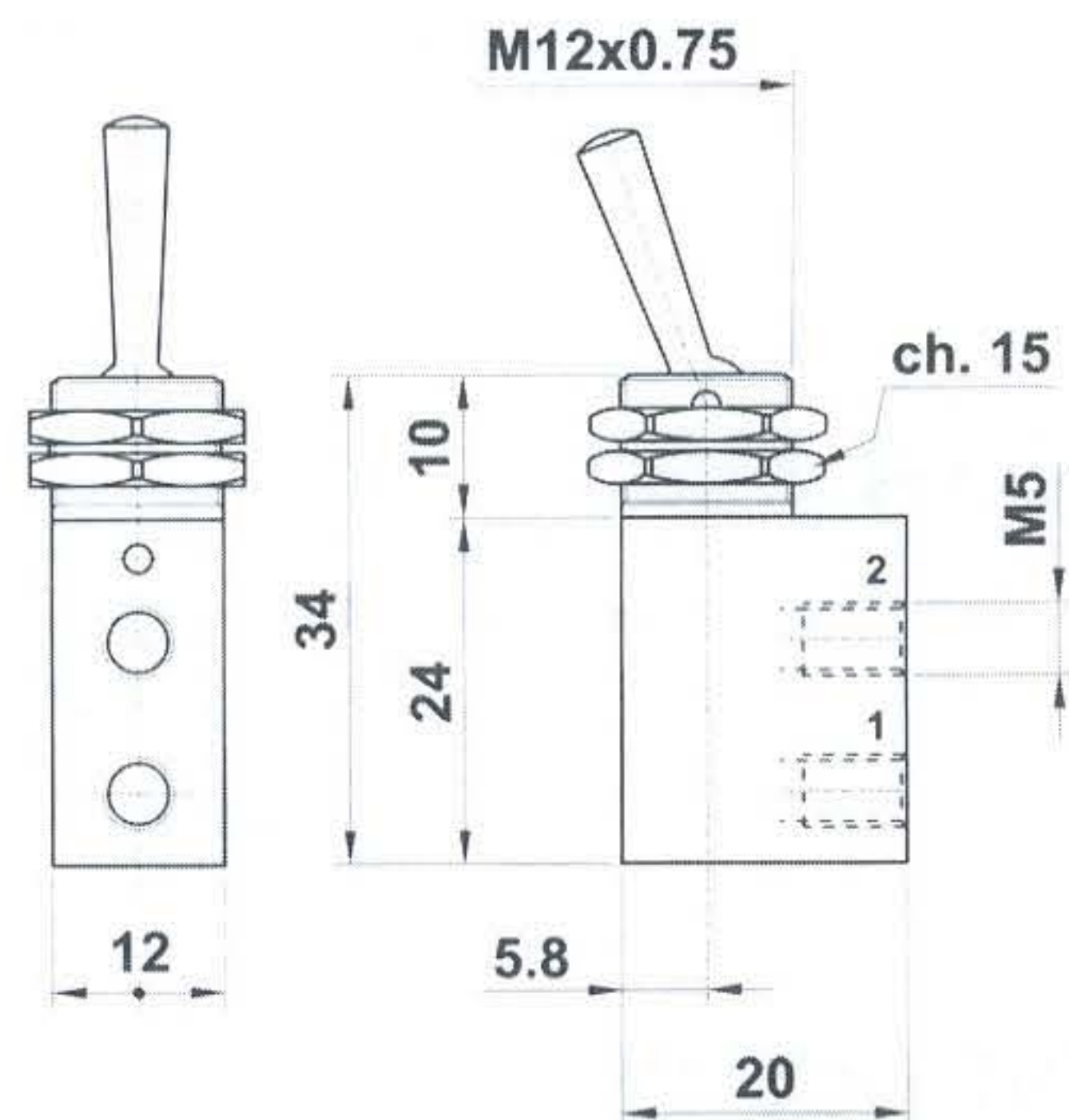
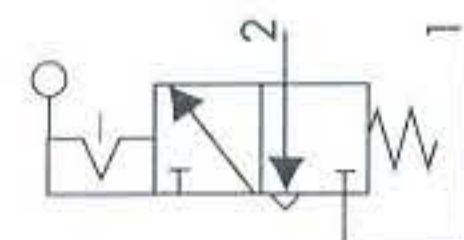
314 MGx

3/2 NA raccordi automatici per tubo Ø4 (sotto),
tasto (4 colori - vedi schema)
3/2 NO push-in fittings for Ø4 tube (ports on the bottom),
push botton (4 colours - see explanation)



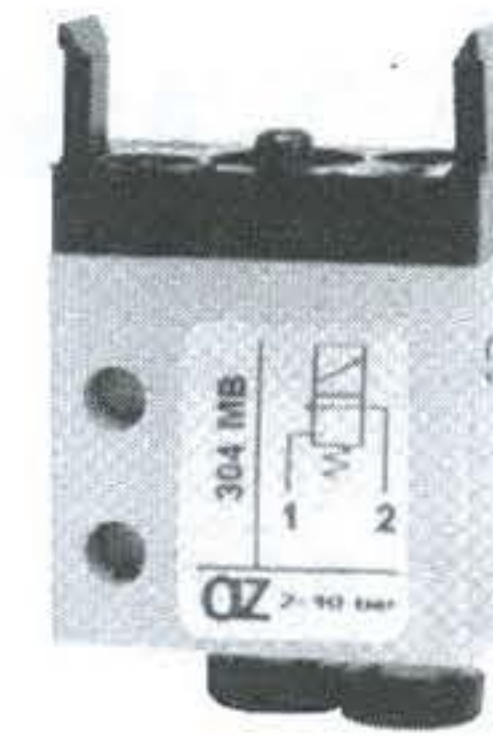
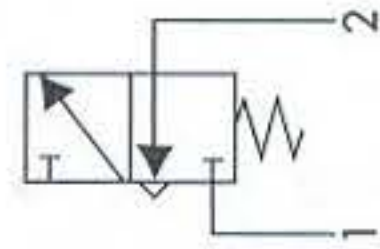
305 LL

3/2 NC attacchi filettati M5, leva in testa bistabile
materiale corpo: ottone nichelato
3/2 NC M5 threaded ports, bi-stable lever
body material: nickel plated brass

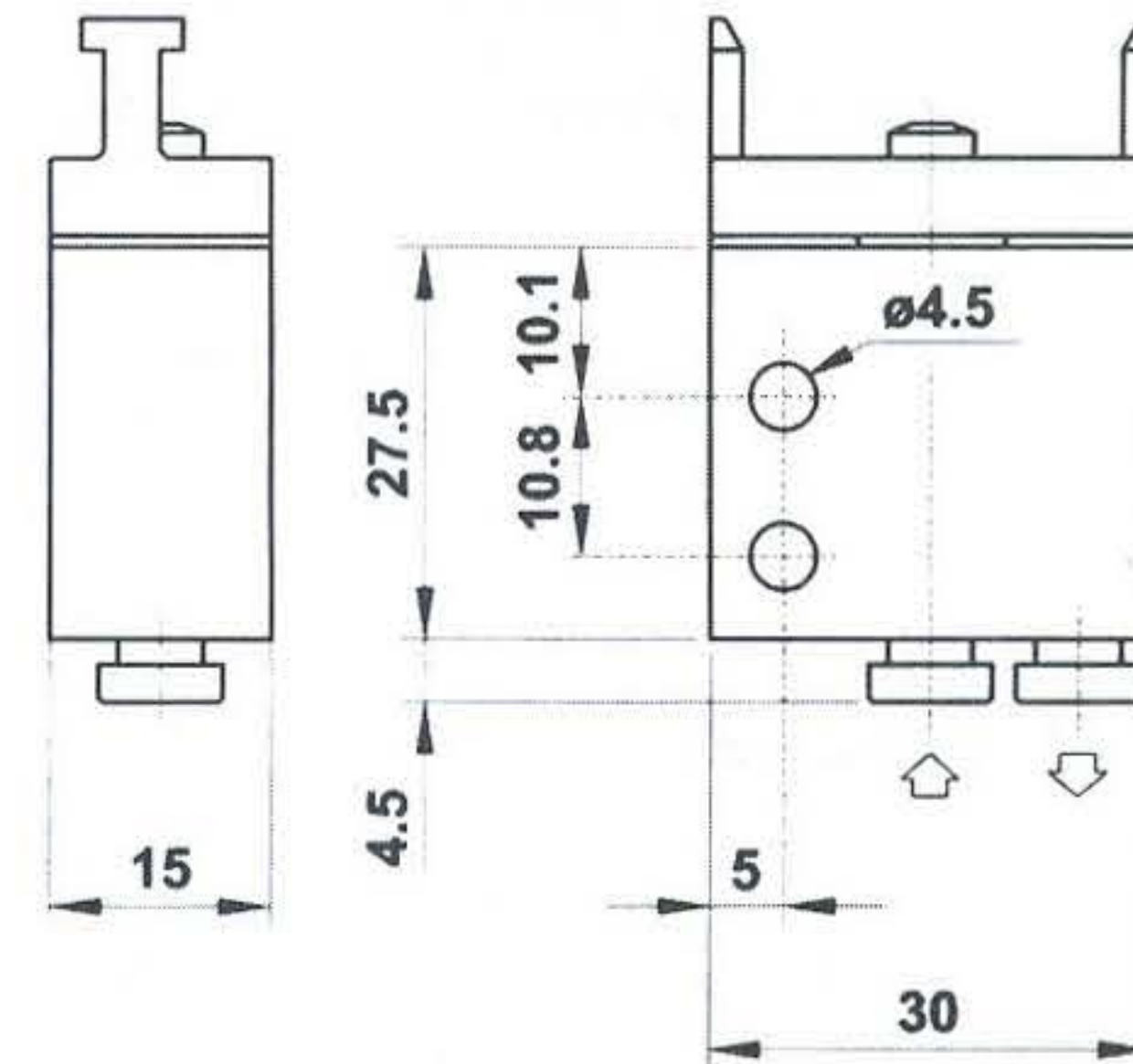
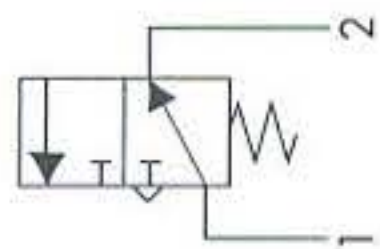


MICROVALVOLE PER AZIONAMENTI DA PANNELLO
304 MB

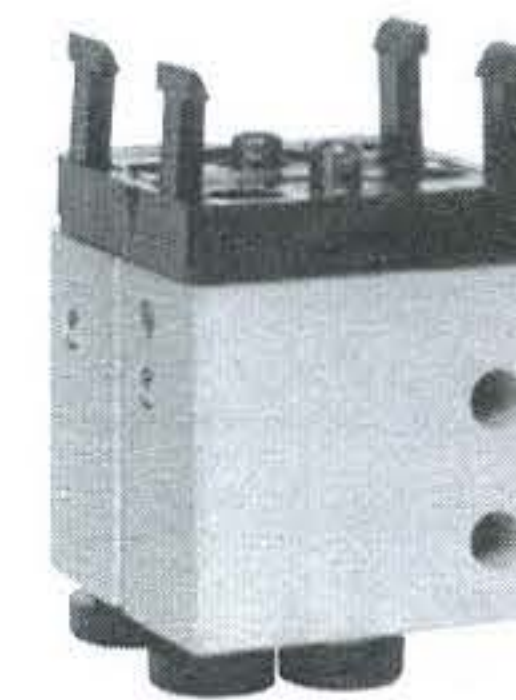
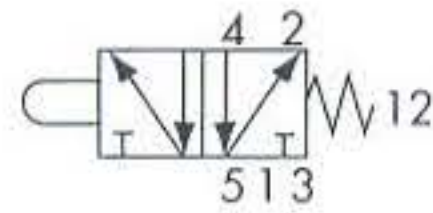
3/2 NC raccordi automatici per tubo Ø4 (sotto), interfaccia per attuatore da pannello
 3/2 NC push-in fittings for Ø4 tube (ports on the botton), actuator adaptor for panel mounting


314 MB

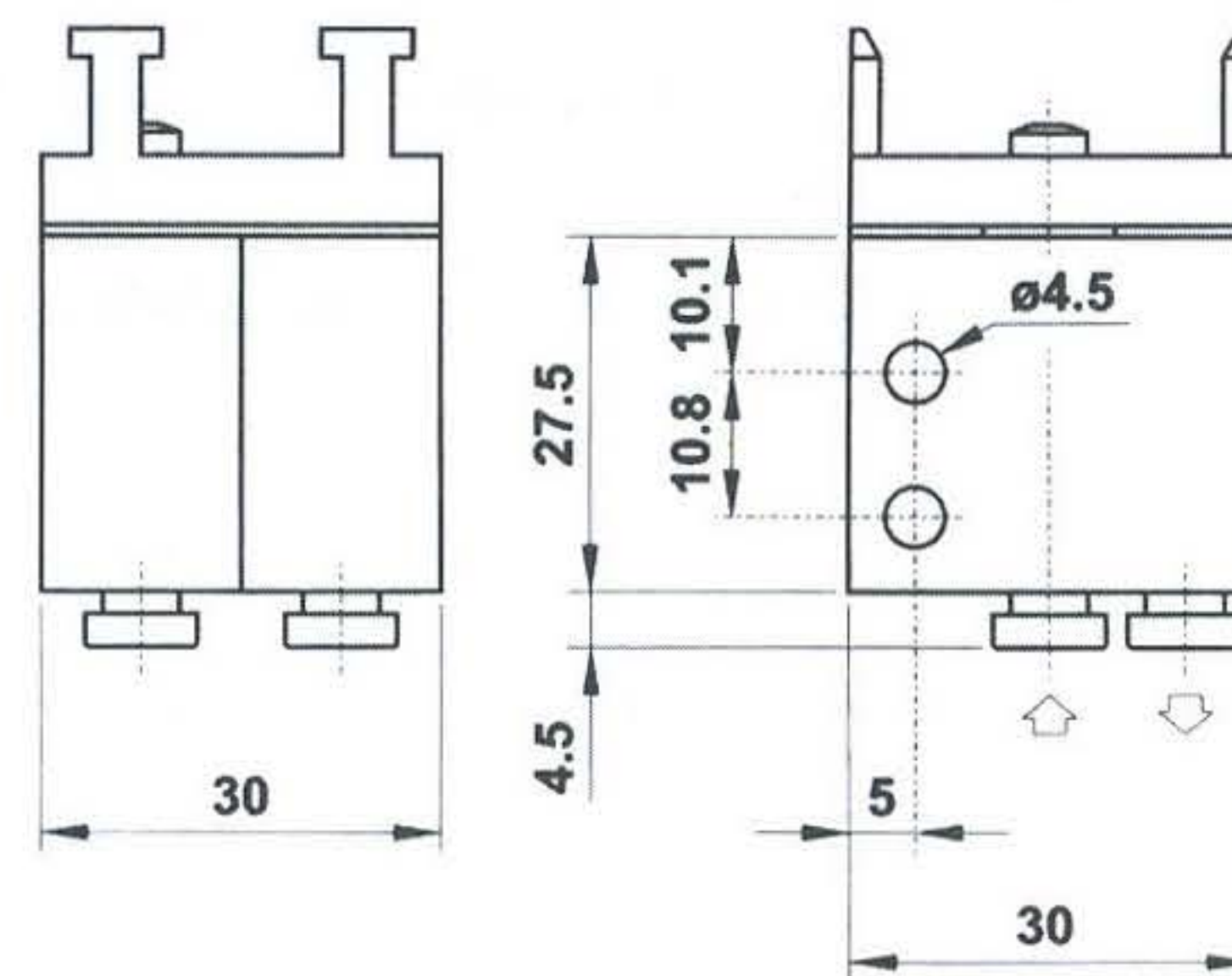
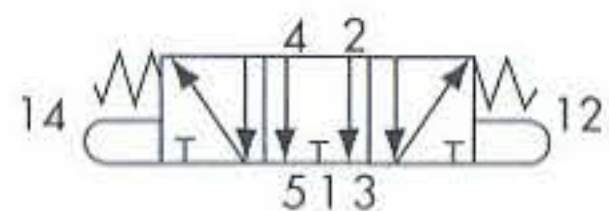
3/2 NA raccordi automatici per tubo Ø4 (sotto), interfaccia per attuatore da pannello
 3/2 NO push-in fittings for Ø4 tube (ports on the botton), actuator adaptor for panel mounting


504 MB

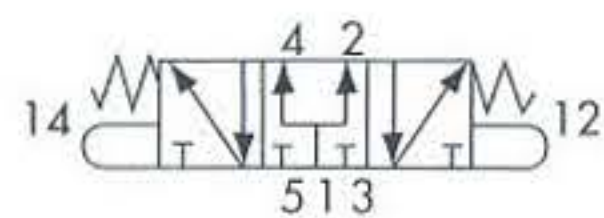
5/2 raccordi automatici per tubo Ø4 (sotto), interfaccia per attuatore da pannello
 5/2 push-in fittings for Ø4 tube (ports on the botton), actuator adaptor for panel mounting


2.304 MB

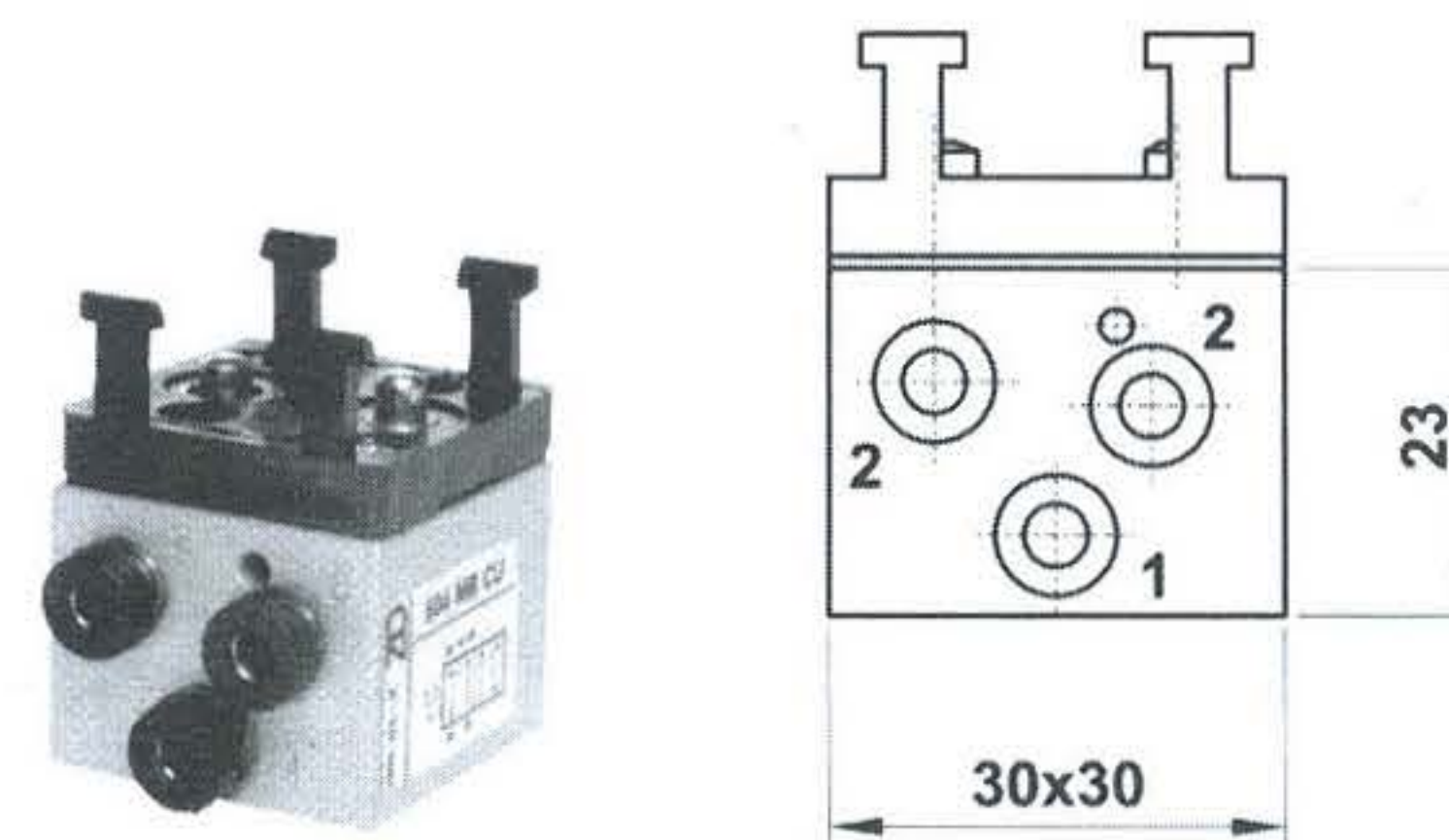
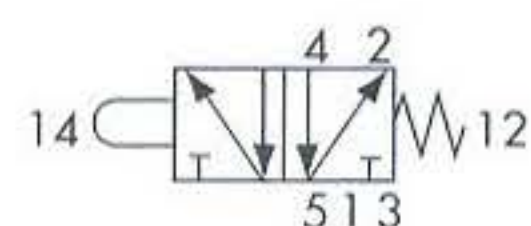
5/3 centri aperti raccordi automatici per tubo Ø4 (sotto), interfaccia per attuatore da pannello
 5/3 open centres push-in fittings for Ø4 tube (ports on the botton), actuator adaptor for panel mounting


2.314 MB

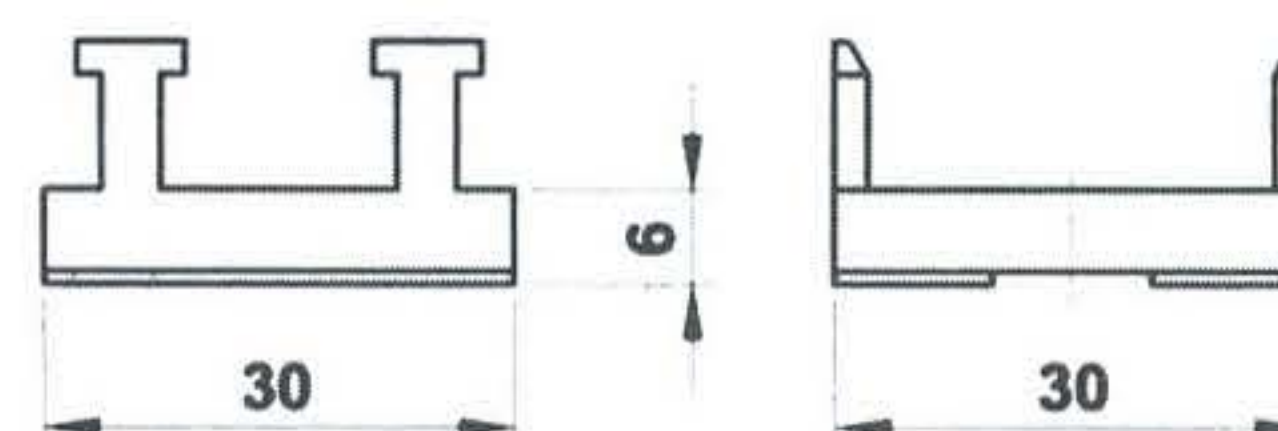
5/3 centri in pressione raccordi automatici per tubo Ø4 (sotto), interfaccia per attuatore da pannello
 5/3 pressurized centres push-in fittings for Ø4 tube (ports on the botton), actuator adaptor for panel mounting


504 MB CU

5/2 corpo unico raccordi automatici per tubo Ø4 (sotto), interfaccia per attuatore da pannello
 5/2 single valve body push-in fittings for Ø4 tube (ports on the botton), actuator adaptor for panel mounting

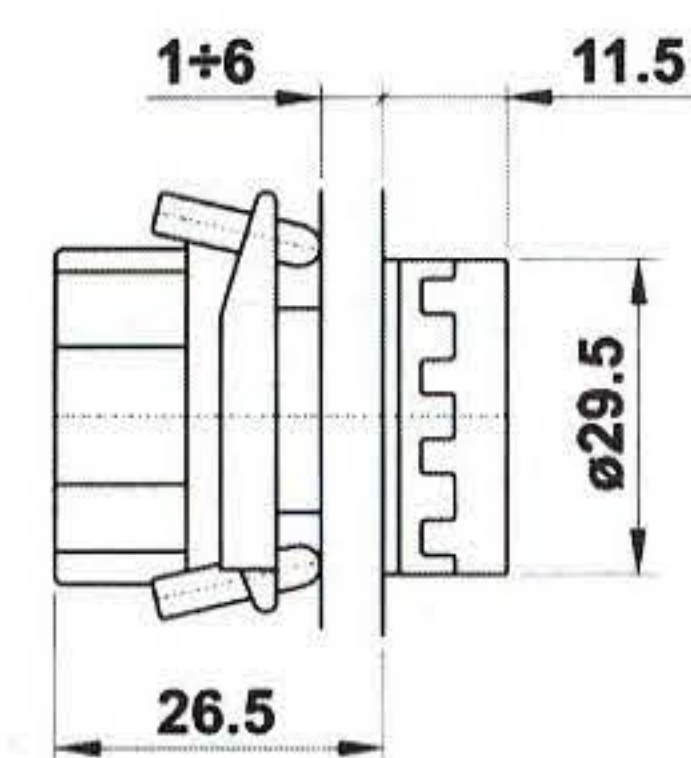

08.015.2

Interfaccia singola per attuatore a pannello completa di viti
 single adaptor for panel mounting actuator, complete with fixing screws



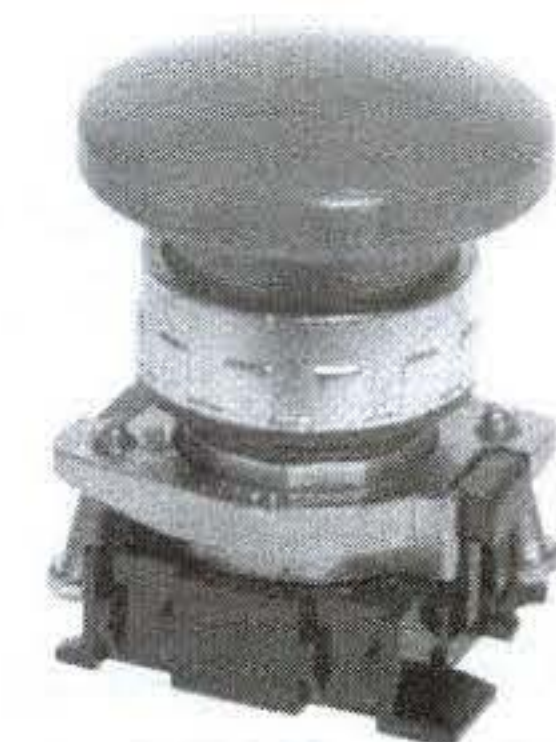
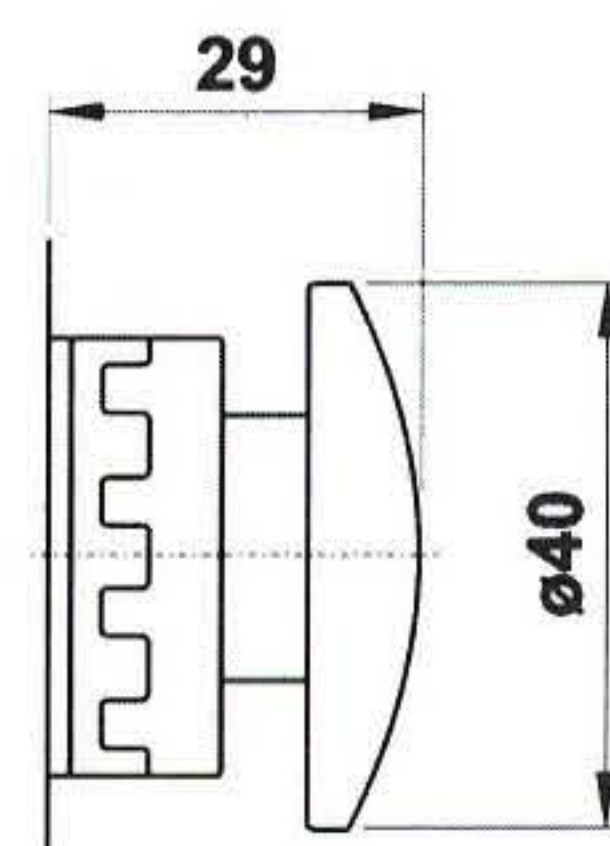
pulsante protetto / protected push button

	codice	colori standard
RM 010	PR1/NRB	ROSSO e NERO (forniti assieme nel kit)



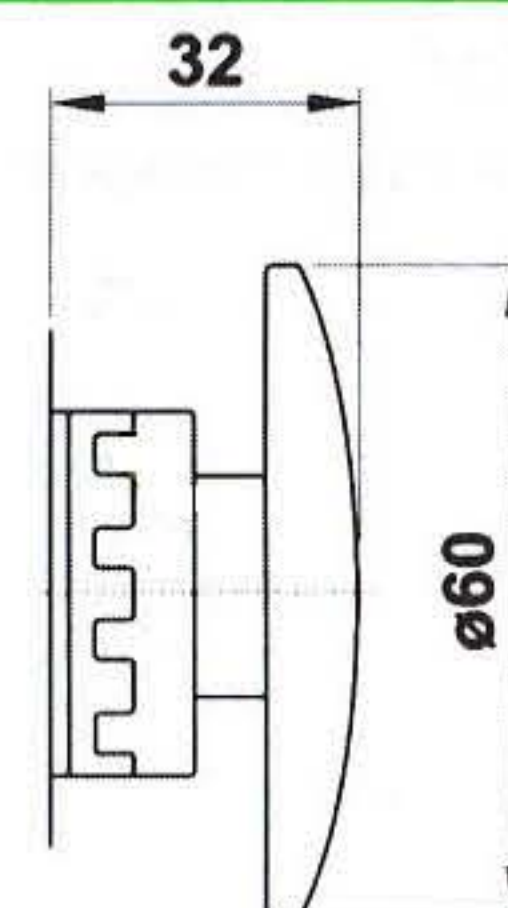
fungo Ø40 / Ø40 mushroom

	codice	descrizione	colore
RM 050 R	PF2/40	monostabile assiale	ROSSO (red)
RM 050 N	PF1/40	monostabile assiale	NERO (black)
RM 065 R	PFB2/40	sblocco a rotazione	ROSSO (red)



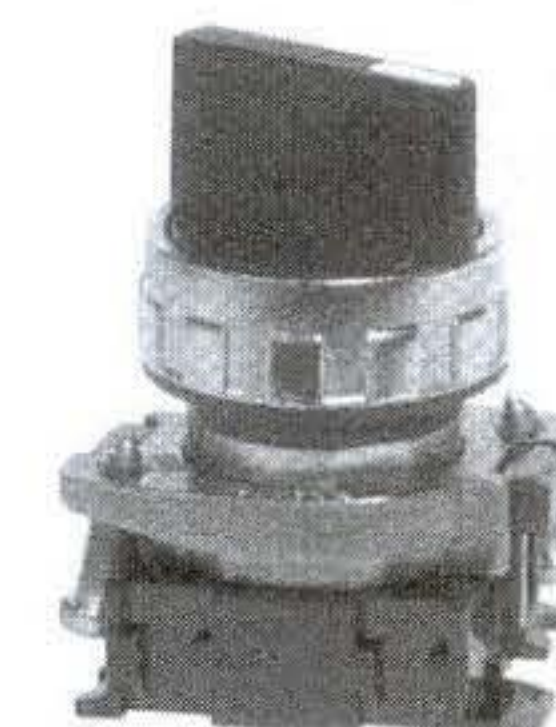
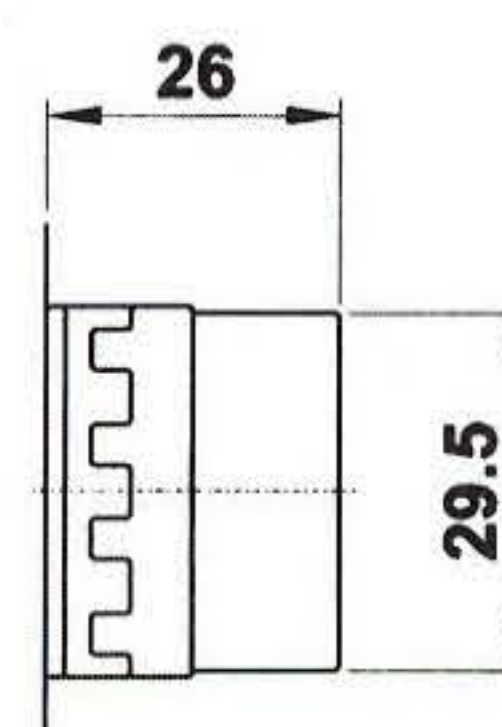
fungo Ø60 / Ø60 palm

	codice	descrizione	colore
RM 056 R	PFBA2	oscillante	ROSSO (red)
RM 066 R	PFB2/60	sblocco a rotazione	ROSSO (red)



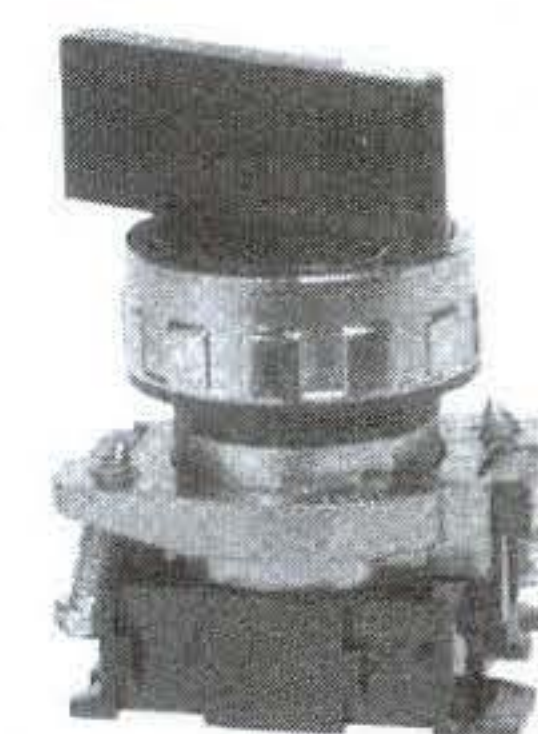
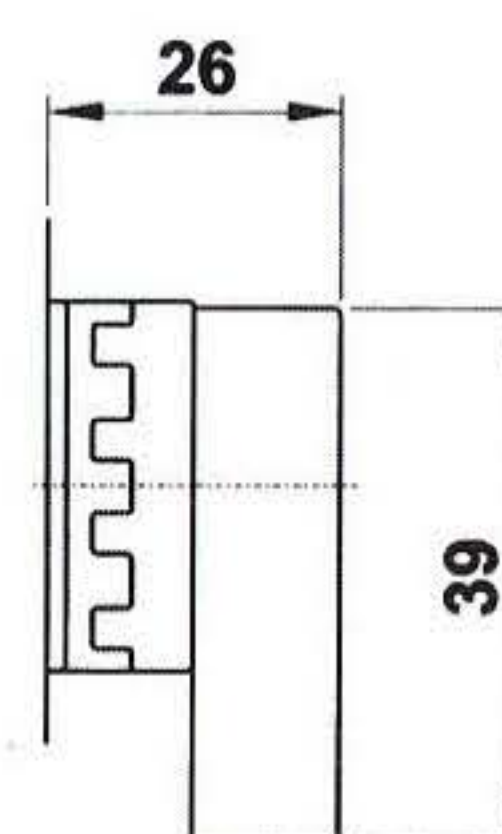
selettore leva corta / short lever selector

	codice	colore	funzione
RM 300 N	SS1/CD	NERO	0 1
RM 350 N	SS1/CD-R	NERO	0 ← 1
RM 313 N	SS1/E	NERO	2 0 1
RM 383 N	SS1/E-RC	NERO	2 → 0 ← 1



selettore leva lunga / long lever selector

	codice	colore	funzione
RM 400 N	SSP1/CD	NERO	0 1
RM 450 N	SSP1/CD/R	NERO	0 ← 1
RM 413 N	SSP1/E	NERO	2 0 1
RM 483 N	SSP1/E-RC	NERO	2 → 0 ← 1



selettore a chiave bistabile / bi-stable key selector

	codice
RM 200 N	SSC/CD-V

